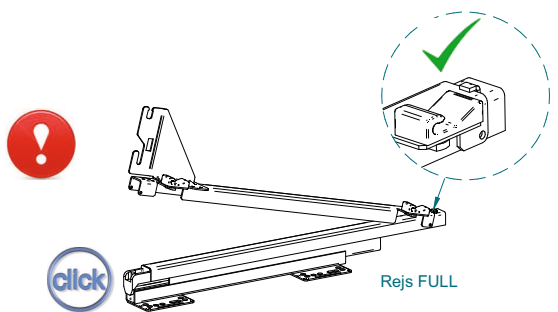


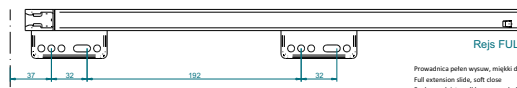
Variant MULTI Cargo mini dolne 400

Instrukcja montażu w szafce B40

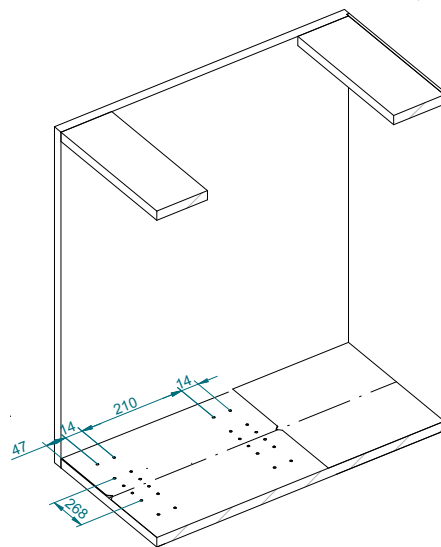
1



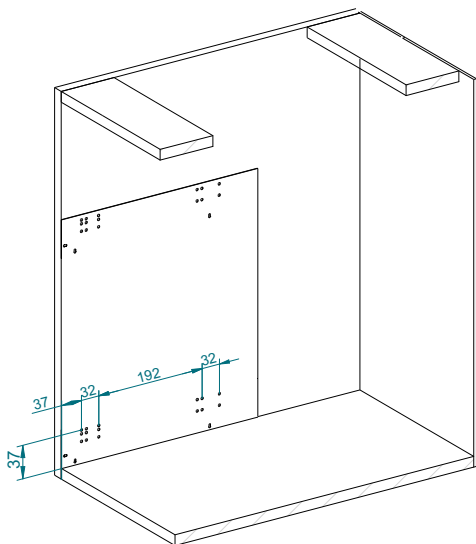
2



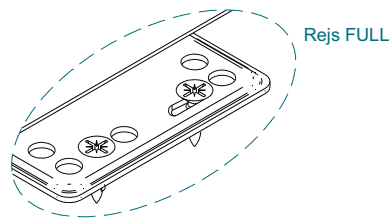
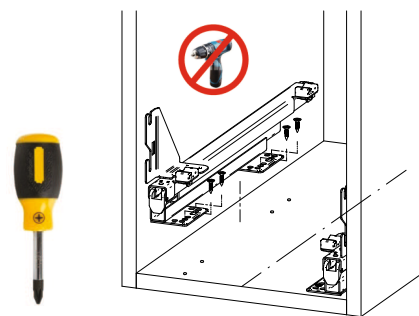
Przewodnica pełna wysięk, miękkie docisk
Full extension slide, soft close
Führungskiste voll herausgeschoben, weicher Einzug
Hörgeräusch bei weicher Ausprägung, sanftes



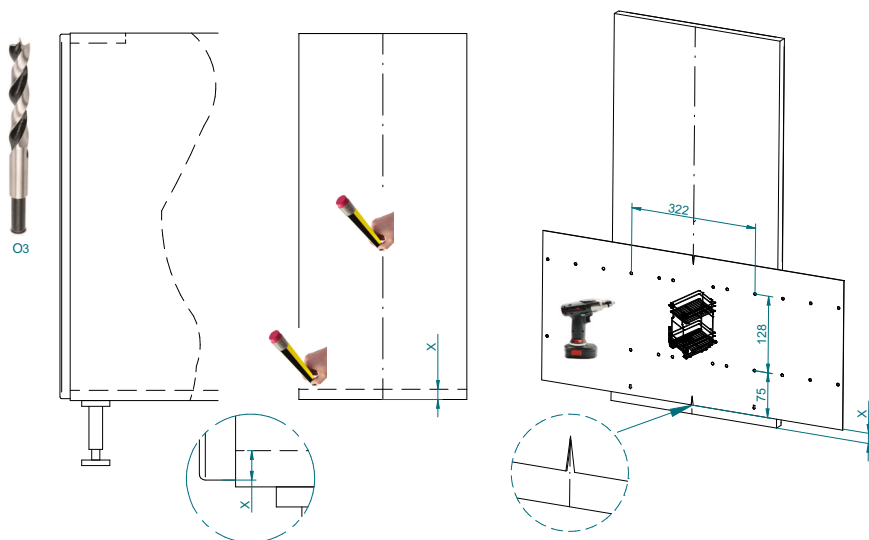
3



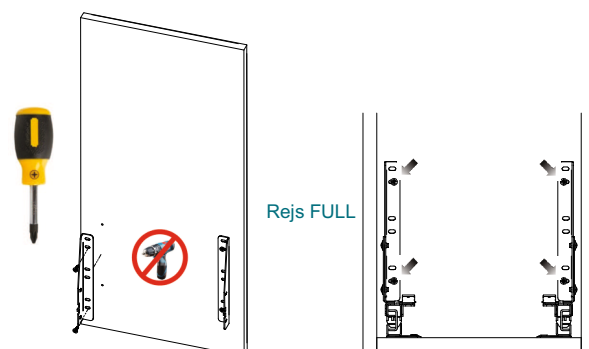
4



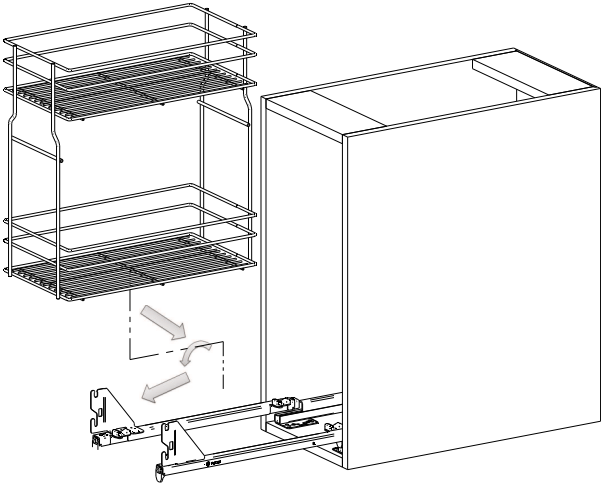
5



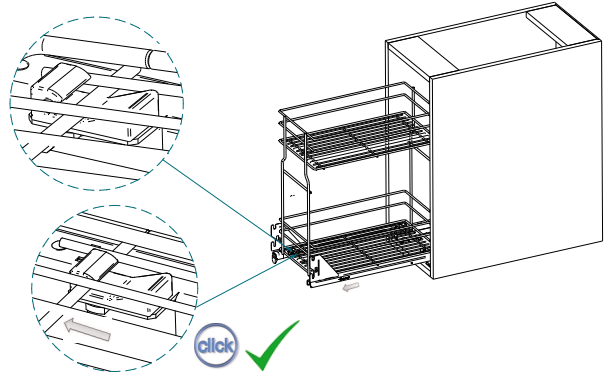
6



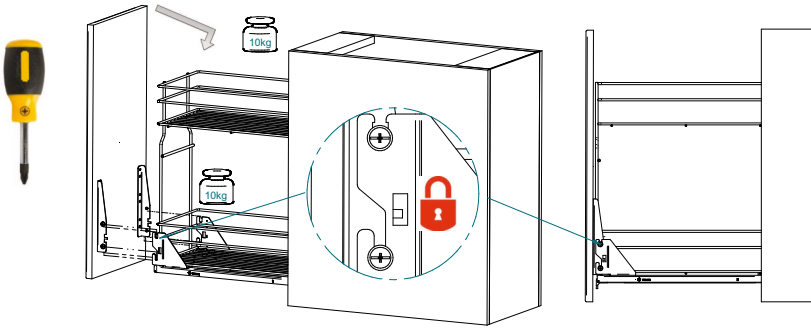
7



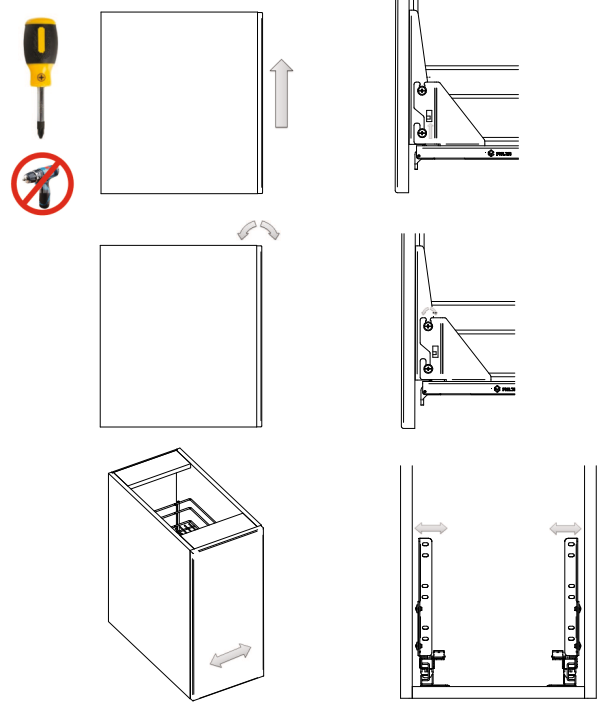
8



9



10



10

